

# R8/17...R40/17

Versione: RP(+)

## **it** Istruzioni per il montaggio e l'impiego

### Operatori tubolari per avvolgibili

Informazioni importanti per:

- il montatore / • l'elettricista specializzato / • l'utilizzatore

Consegnare la presente documentazione a chi di competenza!

Le presenti istruzioni originali devono essere conservate con cura dall'utilizzatore.



## Indice

In generale .....	3
Garanzia.....	3
Istruzioni di sicurezza .....	4
Indicazioni per l'utilizzatore .....	4
Indicazioni per il montaggio e la messa in funzione.....	4
Utilizzo adeguato del prodotto.....	6
Montaggio.....	6
Montaggio dell'operatore .....	6
Smontaggio del perno .....	7
Sicurezza della ruota di trascinamento.....	7
Montaggio della ruota di trascinamento con sicurezza sul rullo di trasmissione .....	7
Smontaggio della ruota di trascinamento con sicurezza sul rullo di trasmissione .....	7
Montaggio e smontaggio della ruota di trascinamento con relativa sicurezza separata.....	8
Montaggio e smontaggio della ruota di trascinamento con collegamento a vite .....	8
Fissaggio dell'operatore contro uno spostamento assiale.....	8
Collegamento della ruota di trascinamento al rullo di avvolgimento Ø45 .....	8
Montaggio dell'operatore al rullo .....	9
Impostazione dei finecorsa .....	10
Cancellazione dei finecorsa con set di regolazione .....	12
Funzione protezione antigelo del finecorsa alto .....	13
Riconoscimento dell'ostacolo / riconoscimento bloccaggio .....	13
Indicazioni per l'elettricista specializzato .....	14
Smaltimento .....	14
Manutenzione.....	14
Dati tecnici Ø45 .....	14
Cosa fare, se...? .....	15
Esempi di collegamento .....	16
Dichiarazione di conformità .....	18

## In generale

Questi operatori tubolari sono prodotti di qualità elevata con le seguenti caratteristiche:

- Ottimizzato per l'impiego nel settore degli avvolgibili
- Riconoscimento automatico dei finecorsa in caso di utilizzo di sistemi di battuta, grazie all'elettronica
  - Innesto sicuro del blocco antieffrazione (RP+)
  - Una leggera pressione sul telo rende più difficile il sollevamento dell'avvolgibile (RP+)
  - Adatti per avvolgibili in alluminio, acciaio e legno
- Possibilità di installazione senza fermi di battuta (da punto basso a punto alto)
- Riconoscimento dell'ostacolo in direzione DISCESA in caso di utilizzo di mollette di fissaggio (RP, RP+) e blocco antieffrazione (RP+)
- Riconoscimento bloccaggio in direzione SALITA (ad es. terminale del telo congelato sul davanzale)
- Non è necessario registrare i finecorsa: le variazioni nel telo sono compensate automaticamente utilizzando un sistema di arresto.
- Carico di trazione del telo dell'avvolgibile ridotto grazie all'operatore
- Battuta superiore delicata
- Più operatori collegabili elettricamente in parallelo
- Compatibili con gli operatori tradizionali con finecorsa elettronico (cavo di collegamento a 4 fili)
- Possibilità di utilizzare un ampio assortimento di operatori del costruttore

Attenersi alle presenti istruzioni per il montaggio e l'impiego durante l'installazione e la regolazione dell'apparecchio.



La data di produzione risulta dalle prime quattro cifre del numero di serie.

Le cifre 1 e 2 indicano l'anno e le cifre 3 e 4 indicano la settimana.

Esempio: settimana 24 nell'anno 2012

N. di serie	1224XXXXX
-------------	-----------

## Spiegazione dei pittogrammi

	<b>PRUDENZA</b>	PRUDENZA contraddistingue un pericolo che, se non evitato, può provocare lesioni fisiche.
	<b>ATTENZIONE</b>	ATTENZIONE contraddistingue le misure da adottare al fine di evitare danni alle cose.
		Suggerimenti per applicazioni e altre informazioni utili.

## Garanzia

Modifiche costruttive e installazioni improprie eseguite in contrasto alle presenti istruzioni e a ogni altra nostra indicazione possono provocare gravi lesioni al corpo e alla salute dell'utilizzatore, ad es. contusioni. Qualsiasi modifica potrà essere realizzata solo in seguito ad accordo con noi e previa nostra autorizzazione. Le nostre indicazioni, in particolare quelle contenute nelle presenti istruzioni per il montaggio e l'impiego, devono essere assolutamente rispettate.

Non è permessa nessuna ulteriore trasformazione dei prodotti contraria all'utilizzo per il quale il prodotto è stato espressamente concepito.

I fabbricanti dei prodotti finiti gli installatori devono verificare che durante l'utilizzo dei nostri prodotti siano osservate e rispettate tutte le necessarie disposizioni legali e delle autorità in merito alla fabbricazione del prodotto finito, alla sua installazione e all'assistenza dei clienti, in particolare le attuali norme in vigore sulla compatibilità elettromagnetica.



## Istruzioni di sicurezza

Lo scopo delle seguenti istruzioni di sicurezza e dei seguenti avvisi è quello di prevenire pericoli e di evitare possibili danni a persone e cose.

### Indicazioni per l'utilizzatore

#### Indicazioni generali

- I lavori e qualsiasi altra attività, compresi i lavori di manutenzione e di pulizia, eseguiti su installazioni elettriche e sul restante impianto, devono essere eseguiti solo da personale specializzato, in particolare da elettricisti specializzati.
- Questi apparecchi possono essere utilizzati da bambini a partire da 8 anni di età e da persone con capacità fisiche, sensorie o mentali limitate o carenza di esperienza e/o conoscenza, purché siano sorvegliate o siano state istruite in merito all'utilizzo sicuro dell'apparecchio e abbiano compreso i pericoli che ne possono derivare. I bambini non devono giocare con l'apparecchio.
- Gli impianti devono essere controllati regolarmente dal personale specializzato al fine di accertarne l'usura o il danneggiamento.
- Non utilizzare assolutamente gli impianti danneggiati fino a riparazione avvenuta per opera del tecnico.
- Non utilizzare gli impianti in presenza di persone o cose nella zona di pericolo.
- Durante il funzionamento, fare attenzione alla zona di pericolo dell'impianto.
- Durante lavori di manutenzione e di pulizia agli impianti, o nelle loro immediate vicinanze, disattivare l'impianto e disconnetterlo dalla rete di alimentazione.
- Assicurarsi che tra gli elementi mobili e gli oggetti limitrofi vi sia una distanza di almeno 40 cm.



#### Prudenza

#### Istruzioni di sicurezza per evitare lesioni gravi.

- **Eliminare o proteggere le zone di possibile schiacciamento e taglio.**

### Indicazioni per il montaggio e la messa in funzione

#### Indicazioni generali

- Osservare le istruzioni di sicurezza della norma EN 60335-2-97. Attenzione: le presenti indicazioni di sicurezza non rappresentano una lista esaustiva, poiché questa norma non può tenere conto di tutte le fonti di pericolo. Ad esempio, la struttura del prodotto comandato, il funzionamento dell'operatore in un determinato tipo di installazione oppure l'applicazione del prodotto finale nello spazio di transito dell'utilizzatore finale non possono essere considerati dal fabbricante dell'operatore tubolare. In caso di domande e/o incertezze relativamente alle istruzioni di sicurezza contenute nella norma rivolgersi al produttore del rispettivo prodotto parziale o finale.
- Osservare tutte le norme e le disposizioni vigenti in materia di installazioni elettriche.
- I lavori e qualsiasi altra attività, compresi i lavori di manutenzione e di pulizia, eseguiti su installazioni elettriche e sul restante impianto, devono essere eseguiti solo da personale specializzato, in particolare da elettricisti specializzati.
- Usare esclusivamente pezzi di ricambio, utensili e dispositivi ausiliari autorizzati dal costruttore. Prodotti di altri fornitori non autorizzati o modifiche dell'impianto e degli accessori compromettono la Vostra sicurezza e quella di terzi, per questo è vietato l'impiego di prodotti di altri fornitori non autorizzati o l'esecuzione di modifiche non concordate con noi e non autorizzate da noi. Non ci assumiamo nessuna responsabilità per i danni provocati dalla mancata osservanza di quanto sopra.
- Installare i dispositivi di comando ad un'altezza superiore a 1,5 m, ma lontano dagli elementi mobili, e in modo che il prodotto da utilizzare sia in vista.
- I dispositivi di comando fissi devono essere montati a vista.

- La coppia nominale e la durata d'inserzione devono essere scelte in base ai requisiti del prodotto da utilizzare.  
Dati tecnici - La coppia nominale e la durata di servizio sono riportate sul contrassegno di fabbrica dell'operatore tubolare.
- Le parti mobili dell'operatore vanno montate ad un'altezza superiore a 2,5 m rispetto al suolo o altra base che garantisce l'accesso all'operatore.
- Per il funzionamento sicuro dell'impianto, dopo la messa in funzione impostare/programmare correttamente i finecorsa.
- Gli operatori forniti con cavo di alimentazione "tipo H05VV-F" devono essere utilizzati solo in ambienti interni.
- Gli operatori con cavo di alimentazione H05RR-F, S05RN-F o 05RN-F possono essere utilizzati all'aperto e in ambienti interni.
- Per l'accoppiamento dell'operatore con la parte azionata utilizzare solo componenti riportati nell'attuale catalogo prodotti per accessori meccanici del costruttore. Questi devono essere montati secondo le indicazioni fornite dal costruttore.
- Se l'operatore viene utilizzato per teli in un'area con indicazioni speciali (ad es. vie di fuga, zone di pericolo, aree di sicurezza) devono essere rispettate le disposizioni e le norme di volta in volta applicabili.



### **Prudenza**

#### **Istruzioni di sicurezza per la prevenzione di lesioni gravi.**

- **Durante il loro funzionamento, alcuni componenti degli impianti ed apparecchi elettrici o elettronici, ad es. l'alimentatore, sono sotto una tensione elettrica pericolosa. Interventi sull'impianto da parte di personale non qualificato o la non osservanza delle indicazioni di pericolo possono causare lesioni personali o danni alle cose.**
- **Toccare con prudenza l'operatore tubolare, poiché a causa della tecnologia quest'ultimo si surriscalda durante il funzionamento.**
- **Prima di iniziare l'installazione, disattivare tutte le linee e i dispositivi di comando che non sono assolutamente necessari.**
- **Eliminare o proteggere le zone di possibile schiacciamento e taglio.**
- **Durante l'installazione dell'operatore tubolare prevedere una possibilità di sezionamento dalla rete su tutti i poli con almeno un angolo di apertura del contatto di 3 mm per ogni polo (norma EN 60335).**
- **La sostituzione dei cavi di alimentazione eventualmente danneggiati deve essere effettuata esclusivamente dal produttore.**

### **Attenzione**

#### **Istruzioni di sicurezza per evitare danni alle cose.**

- **Assicurarsi che tra gli elementi mobili e gli oggetti limitrofi vi sia una distanza sufficiente.**
- **L'azionamento non deve essere trasportato per mezzo del cavo di alimentazione.**
- **Verificare il corretto fissaggio di tutti i collegamenti ad innesto e delle viti di fissaggio dei supporti.**
- **Assicurarsi che sull'azionamento tubolare non ci sia niente che faccia resistenza come, ad esempio, attacchi del telo, viti.**



## Utilizzo adeguato del prodotto

Il tipo di operatore descritto nelle presenti istruzioni è idoneo esclusivamente per il funzionamento di avvolgibili.

Questo tipo di operatore tubolare può essere utilizzato con mollette in acciaio o blocchi antieffrazione meccanici (ad es. di aziende quali Zurfluh-Feller, Simu, GAH Alberts o Deprat). Questi sono riconosciuti automaticamente.

Se le mollette o l'ultima stecca in alto vengono fissate saldamente (avvitate, rivettate, etc.) sul rullo, utilizzare soltanto il tipo di operatore tubolare RP, poiché il tipo di operatore tubolare RP+ potrebbe riconoscere tale fissaggio come blocco antieffrazione e danneggiare parti dell'impianto.

Per impianti di protezione solare, utilizzare soltanto i tipi di operatori tubolari idonei.

Questo tipo di operatore tubolare è progettato per avvolgibili singoli (un operatore per ogni rullo di avvolgimento).

Questo tipo di operatore tubolare non deve essere utilizzato in aree soggette a rischi di esplosione.

Il cavo alimentazione non è adatto per il trasporto dell'operatore. Pertanto trasportare sempre l'operatore dal tubo dell'alloggiamento.

Altre applicazioni, impieghi e modifiche non sono consentiti per ragioni di sicurezza a tutela dell'utilizzatore e di terzi, poiché possono pregiudicare la sicurezza dell'impianto e provocare il rischio di danni a persone e cose. In questi casi non sussiste una responsabilità da parte del costruttore per i danni provocati dalla mancata osservanza di quanto sopra.

Per il funzionamento dell'impianto o per la sua riparazione attenersi alle indicazioni contenute nelle presenti istruzioni. Il costruttore dell'operatore non risponde dei danni provocati da un uso improprio dell'impianto.

### Attenzione

**Utilizzare protezioni antieffrazione solo in caso di stecche di avvolgibili sufficientemente rigide. Il telo in posizione chiusa non può sporgere sulle guide, perché in questo caso sussiste il pericolo che il giunto tra le due stecche superiori venga caricato eccessivamente e danneggiato.**

## Montaggio

### Montaggio dell'operatore

#### Attenzione

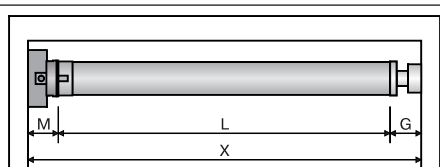
**Per l'accoppiamento dell'operatore con la parte azionata utilizzare solo componenti riportati nell'attuale catalogo prodotti per accessori meccanici del costruttore.**

Prima del montaggio, il montatore deve verificare che la muratura o il sistema da motorizzare (coppia dell'operatore più peso del telo) siano sufficientemente resistenti.



#### Prudenza

**Gli allacciamenti elettrici devono essere eseguiti esclusivamente da personale qualificato. Prima di iniziare il montaggio, disconnettere e bloccare l'alimentazione di corrente. Si prega di consegnare le allegate informazioni di allacciamento all'elettroinstallatore incaricato di effettuare i lavori.**



Determinare lo spazio laterale necessario (M) misurando la testa dell'operatore e il supporto a muro. La dimensione utile del cassonetto (X) meno il spazio laterale necessario (M) e il supporto calotta (G) danno la lunghezza (L) del rullo di avvolgimento:  $L=X-M-G$ .

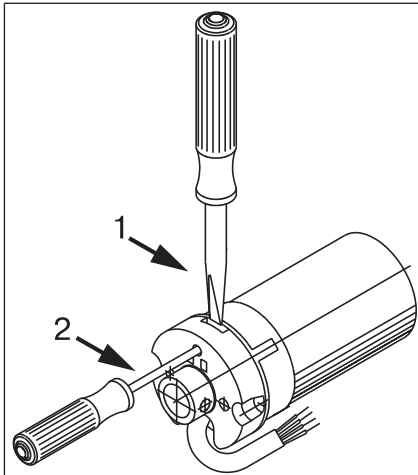
Il spazio laterale necessario (M) varia in funzione della combinazione di operatore e supporto a muro.

Fissare quindi il supporto a parete e il supporto calotta. Attenzione all'orientamento ad angolo retto del rullo di avvolgimento rispetto alla parete e un gioco assiale sufficiente del sistema montato.

#### Attenzione

**Se vengono impiegate protezioni antieffrazione, utilizzare supporti chiusi. L'operatore tubolare spinge il telo ad avvolgibile chiuso verso il basso al fine di evitare il sollevamento della tapparella. Utilizzare solo teli di una certa stabilità, ad esempio in alluminio, acciaio o legno. Per non danneggiare il telo, montarlo per tutta la sua altezza entro le guide.**

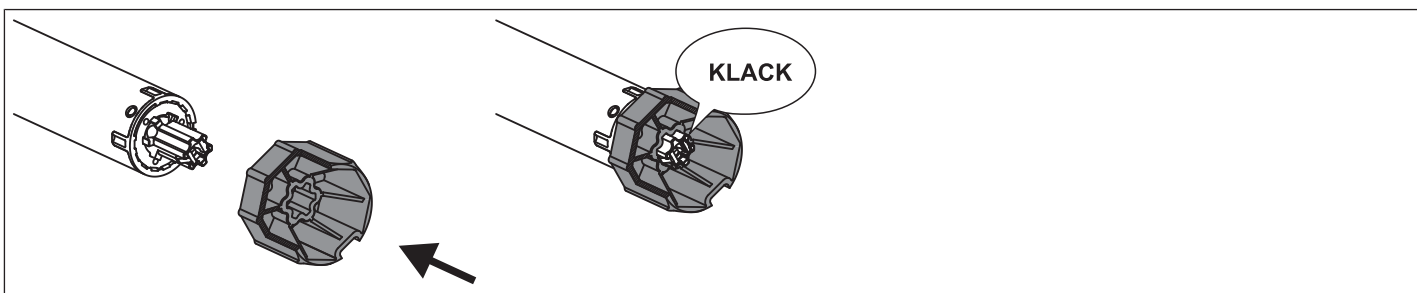
## Smontaggio del perno



• Il perno si blocca automaticamente quando inserito. Per smontare il perno inserire il cacciavite (max. Ø 2,5 mm) (2) nel foro e spingere quindi verso l'alto oppure spingere nella scanalatura con un cacciavite con lama a taglio (ca. 8 mm di larghezza) (1).

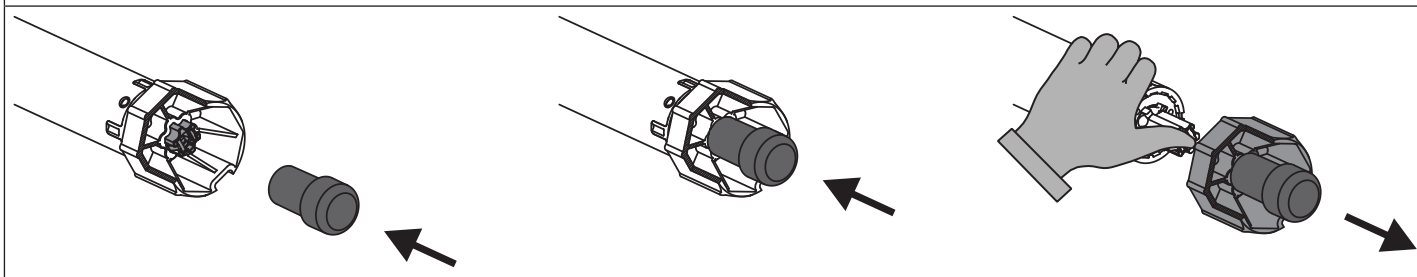
## Sicurezza della ruota di trascinamento

### Montaggio della ruota di trascinamento con sicurezza sul rullo di trasmissione

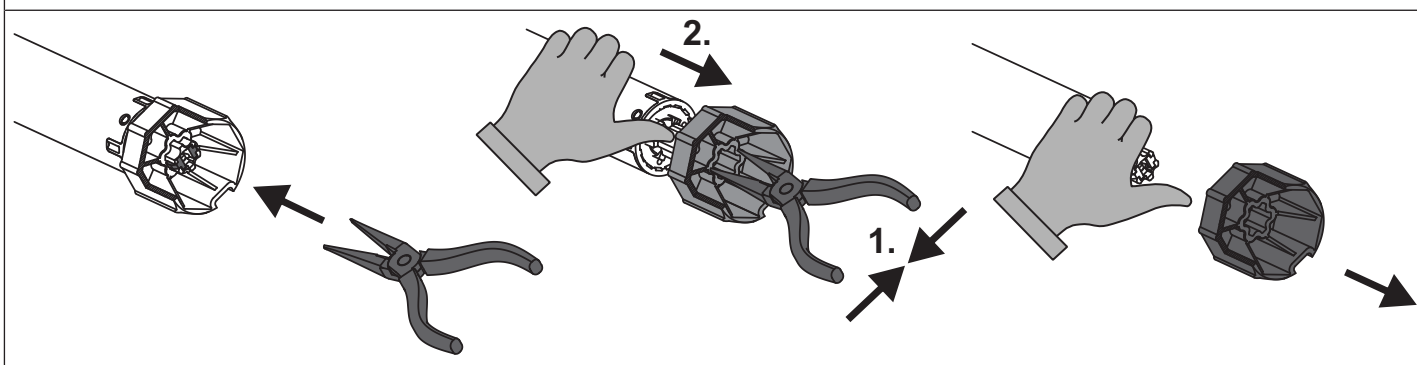


### Smontaggio della ruota di trascinamento con sicurezza sul rullo di trasmissione

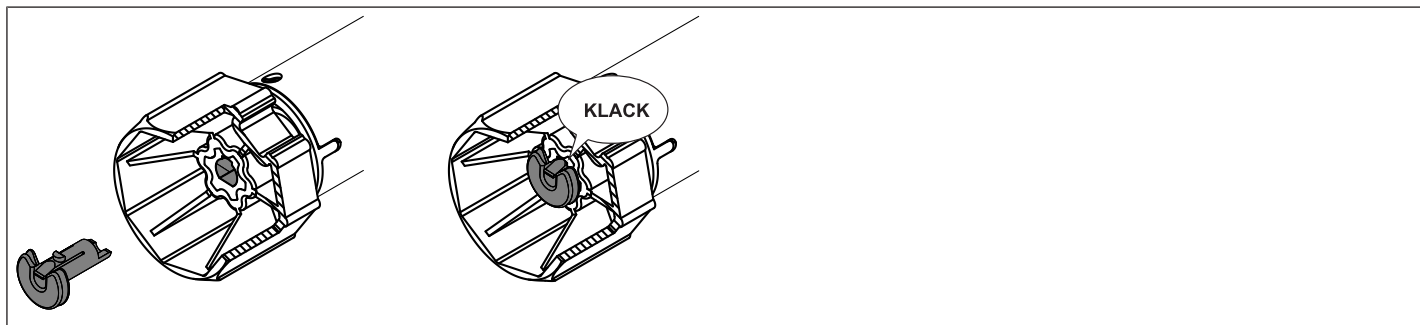
Smontaggio con l'apposito utensile Art. n. 4930 300 606 0



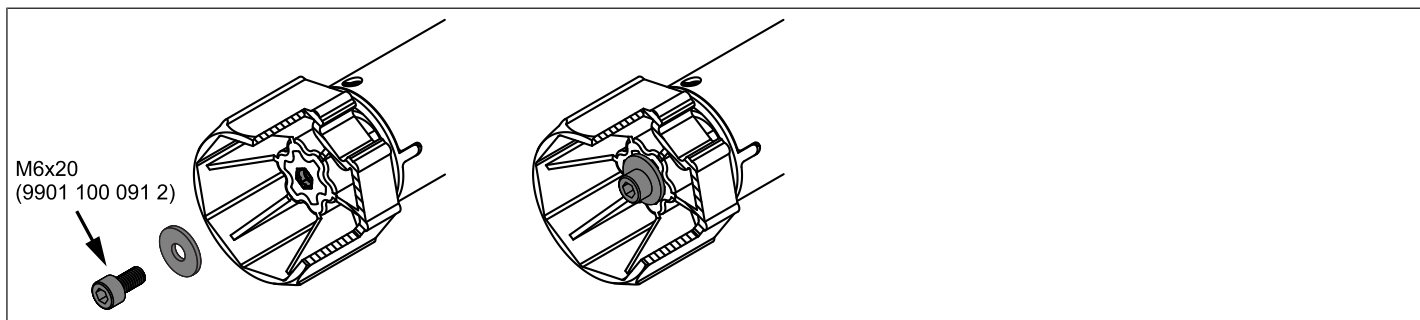
Smontaggio con una pinza a punta



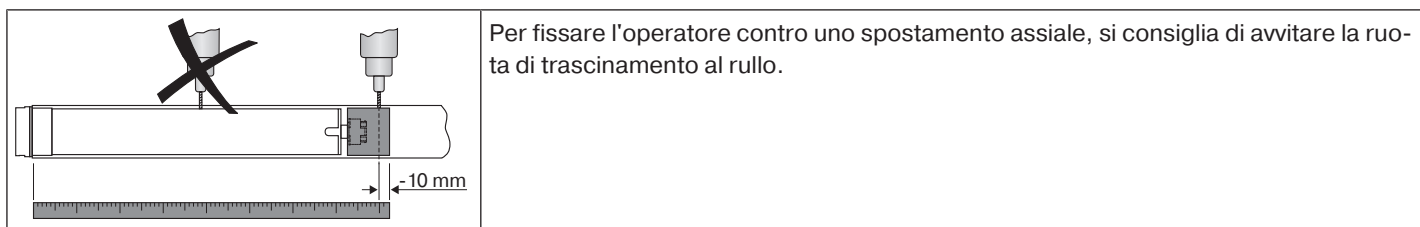
## Montaggio e smontaggio della ruota di trascinamento con relativa sicurezza separata



## Montaggio e smontaggio della ruota di trascinamento con collegamento a vite



## Fissaggio dell'operatore contro uno spostamento assiale



### Attenzione

**Non forare mai il rullo di avvolgimento in prossimità dell'operatore!**

## Collegamento della ruota di trascinamento al rullo di avvolgimento Ø45

Dimensioni operatore [mm]	Ø rullo di trascinamento [mm]	Coppia max. [Nm]	Viti di fissaggio Ruota di trascinamento (4 pezzi)
Ø 45	Ruota di trascinamento in plastica 50 - 70 mm	25	Vite per lamiera Ø 4,8 x 9,5 mm
Ø 45	Ruota di trascinamento in plastica 50 - 85 mm per riconoscimento ostacolo	40	Vite per lamiera Ø 4,8 x 9,5 mm
Ø 45	Ruota di trascinamento in pressofuso 50 - 85 mm	50	Vite per lamiera Ø 4,8 x 9,5 mm

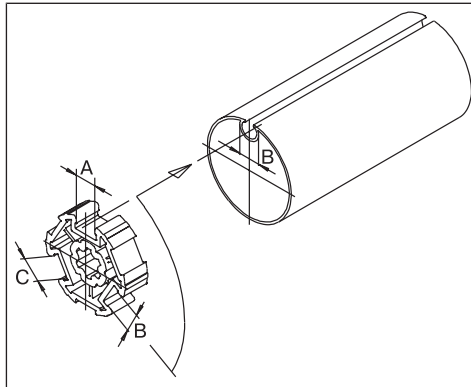
Consigliamo di avvitare al rullo di avvolgimento anche il supporto calotta.

### Attenzione

**In fase di inserimento non martellare l'operatore tubolare nel rullo e non lasciare cadere l'operatore nel rullo di avvolgimento! Il telo può essere fissato solo mediante mollette o blocchi antieffrazione.**

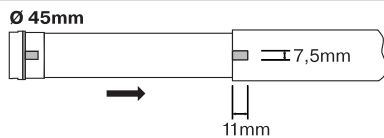


## Montaggio dell'operatore al rullo



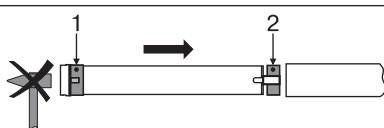
### In caso di rulli di avvolgimento profilati:

In alcune ruote di trascinamento è possibile compensare le tolleranze d'ampiezza della scanalatura di diversi rulli di avvolgimento ruotando la ruota di trascinamento in una diversa rientranza della scanalatura. Le diverse dimensioni delle rientranze delle scanalature consentono all'operatore di incastrarsi perfettamente.



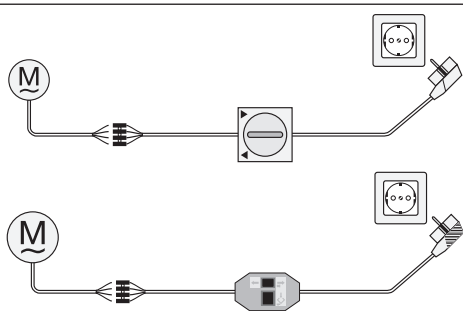
### In caso di rulli di avvolgimento tondi:

Creare prima sul lato motore una scanalatura per poter infilare il dente della corona motore nel rullo. Prestare attenzione che tra il dente della corona ed il rullo non vi sia gioco.



Montare l'operatore tubolare con relativa corona (1) e ruota di trascinamento (2). Inserire l'operatore tubolare con corona e ruota di trascinamento precedentemente montate dentro il rullo, assicurandosi che ruota e corona siano opportunamente bloccate nel rullo. Verificare il corretto serraggio della corona e della ruota di trascinamento nel rullo.

Agganciare il componente montato costituito da rullo, operatore tubolare e supporto calotta nel cassonetto e bloccare l'operatore secondo il tipo di fissaggio del supporto a muro con coppiglia o coppiglia a molla.



In caso di utilizzo di sistemi di battuta su entrambi i lati è possibile regolare automaticamente il finecorsa con il dispositivo dell'interruttore (Art. n. 4901 001 158 0), con un interruttore comune o con il set di regolazione per operatori con finecorsa elettronico (Art. n. 4935 200 011 0). Tutte le altre funzioni sono impostabili esclusivamente con il set di regolazione.

Collegare i cavetti di collegamento dell'operatore tubolare dello stesso colore con quelli del set di regolazione / dell'elemento di comando e accendere la tensione di rete.

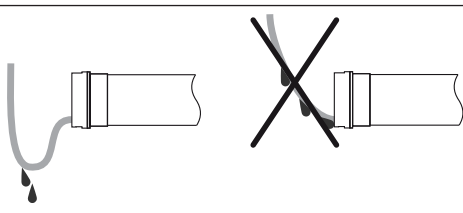
**i Il dispositivo dell'interruttore e il set di regolazione non sono adatti per l'utilizzo continuo, ma solo per la messa in funzione!**

Posizionare il rullo di avvolgimento in modo da poter fissare il telo dell'avvolgibile tramite mollette. In alternativa, montare i blocchi antieffrazione secondo le indicazioni fornite dal produttore.

### Attenzione

**Il dispositivo dell'interruttore e il set di regolazione non sono adatti per l'utilizzo continuo, ma solo per la messa in funzione!**

**i Qualora si opti per l'impiego di mollette/blocchi antieffrazione, si consiglia di utilizzare almeno 3 mollette/blocchi antieffrazione, per rulli di lunghezza maggiore utilizzare 3 mollette/blocchi antieffrazione per ogni metro di rullo di avvolgimento.**

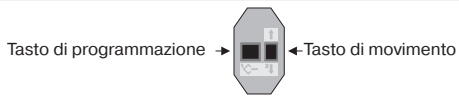


### Posa del cavo di collegamento

Posare e fissare il cavo di collegamento all'operatore tubolare in salita. Il cavo motore ed eventualmente l'antenna non devono entrare nella zona di avvolgimento. Coprire gli spigoli appuntiti.



## Impostazione dei finecorsa



Set di regolazione per operatori con finecorsa elettronico.

### Attenzione

**Il set di regolazione non è adatto per l'uso continuo, ma solo per la messa in funzione.**

## Gestione intelligente dell'installazione

### Indicatore di stato dei finecorsa

Un tempo di arresto e di ripresa della corsa rapido segnala che non è stato impostato alcun finecorsa nella direzione di marcia desiderata.

### Conclusione dell'installazione al termine della programmazione del finecorsa di "battuta"

L'operatore memorizza l'impostazione del finecorsa di "battuta" in modo definitivo dopo che ciascun finecorsa viene raggiunto per 3 volte. A questo punto l'installazione è conclusa.

## I finecorsa possono essere impostati in 4 modi diversi:

- Da battuta in alto a battuta in basso
- Da punto alto verso punto basso senza arresto
- Da battuta in alto verso punto basso
- Da punto alto a battuta in basso

Se l'operatore tubolare si disattiva automaticamente durante l'impostazione di un finecorsa automatico (battuta e/o blocco antieffrazione), questo viene impostato in modo permanente dopo essere stato raggiunto per 3 volte.



**Nel caso in cui l'operatore tubolare dovesse interrompere anticipatamente la propria corsa di salita/discesa a causa di un ostacolo è possibile liberare il telo facendo girare brevemente l'operatore nella direzione opposta, e, dopo aver eliminato l'ostacolo, programmare il finecorsa desiderato eseguendo un nuovo movimento in salita/discesa.**

**In occasione della prima installazione, utilizzo di mollette e regolazione del finecorsa "verso blocco antieffrazione del finecorsa in basso" il rullo di avvolgimento ruota di 1/4 di giro ca. nella posizione di finecorsa in basso, più del solito. L'operatore tubolare riconosce così automaticamente l'impiego di blocchi antieffrazione o di mollette. L'operatore tubolare si spegne automaticamente. Tipo e fonte di pericolo**

## Da battuta in alto a battuta in basso

	Sollevare il telo fino all'arresto in alto sempre presente. ▷ L'operatore tubolare si spegne automaticamente.
	Successivamente calare il telo fino all'arresto in basso sempre presente. ▷ L'operatore tubolare si spegne automaticamente. ▶ I finecorsa sono ora impostati.

## Da punto alto verso punto basso senza arresto



Con questa impostazione dei finecorsa non avviene alcuna compensazione della lunghezza del telo.

		Raggiungere il finecorsa alto desiderato.
		Premere per 3 secondi il tasto di programmazione del set di regolazione. ▸ L'operatore tubolare conferma l'operazione con un "clac".
		Raggiungere quindi il finecorsa basso desiderato.
		Premere ora per 3 secondi il tasto di programmazione del set di regolazione. ▸ L'operatore tubolare conferma l'operazione con un "clac". ▶ I finecorsa sono ora impostati.

## Da battuta in alto verso punto basso

		Sollevare il telo fino all'arresto in alto sempre presente. ▸ L'operatore tubolare si spegne automaticamente.
		Raggiungere quindi il finecorsa basso desiderato.
		Premere ora per 3 secondi il tasto di programmazione del set di regolazione. ▸ L'operatore tubolare conferma l'operazione con un "clac". ▶ I finecorsa sono ora impostati.

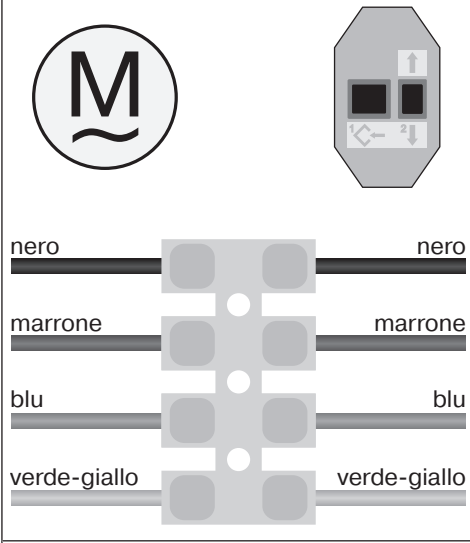
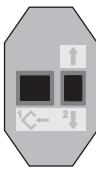



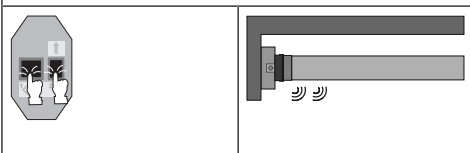
## Da punto alto a battuta in basso

		Raggiungere il finecorsa alto desiderato.
		Premere ora per 3 secondi il tasto di programmazione del set di regolazione. ▸ L'operatore tubolare conferma l'operazione con un "clac".
		Successivamente calare il telo fino all'arresto in basso sempre presente. ▸ L'operatore tubolare si spegne automaticamente. ▶ I finecorsa sono ora impostati.



## Cancellazione dei finecorsa con set di regolazione

**i** Collegare i cavetti di collegamento dell'operatore tubolare dello stesso colore con quelli del set di regolazione e accendere la tensione di rete.  
 Attendere 1 s dopo l'ultimo comando di corsa, prima di cominciare la sequenza di cancellazione. Attendere 1 s anche tra una fase e l'altra della sequenza di cancellazione.

	<p style="text-align: center;">Tasto di programmazione →  ← Tasto di movimento</p>
	<p>Premere il tasto di programmazione e tenerlo premuto.</p>
	<p>Premere inoltre il tasto di corsa verso il basso e tenerlo premuto.</p>
	<p>Rilasciare ora il tasto di programmazione e continuare a tenere premuto il tasto di corsa.</p>
	<p>Premere inoltre nuovamente il tasto di programmazione.</p> <ul style="list-style-type: none"> <li>▶ L'operatore tubolare conferma l'operazione con un doppio clac.</li> <li>▶ Entrambi i finecorsa sono stati cancellati.</li> </ul>



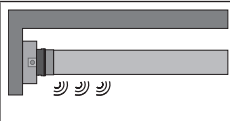
## Funzione protezione antigelo del finecorsa alto

La funzione protezione antigelo impedisce che l'avvolgibile venga bloccato dal ghiaccio nel finecorsa alto, in quanto l'avvolgibile si arresta poco prima della battuta in alto. La distanza fino alla battuta di superiore viene controllata automaticamente in modo ciclico ed event. corretta.

Al momento della consegna la funzione protezione antigelo del finecorsa alto è disattivata.

Per attivare la protezione antigelo, è necessario programmare prima entrambi i finecorsa.

**i** **La funzione di protezione antigelo viene eseguita solo se l'avvolgibile trova una battuta nel finecorsa alto. La protezione antigelo è visibile solo se il telo ha raggiunto il finecorsa alto per 3 volte partendo dal finecorsa basso.**  
**La cancellazione di singoli finecorsa e la cancellazione di entrambi i finecorsa determina anche la cancellazione di questa funzione impostata.**

		Posizionare il telo tra i finecorsa.
		Per attivare la "funzione di protezione antigelo del finecorsa alto", premere il tasto di programmazione sul set di regolazione (ca. 10 sec.), fino a quando l'operatore tubolare non emette 3 clac.

Per disattivare nuovamente la "funzione di protezione antigelo del finecorsa alto" occorre cancellare e reimpostare entrambi i finecorsa.

## Riconoscimento dell'ostacolo / riconoscimento bloccaggio



### Prudenza

**L'utilizzo del riconoscimento ostacolo dell'operatore come protezione personale non è consentito. Esso è stato progettato esclusivamente per poter proteggere da eventuali danni l'impianto di avvolgibili o di protezione solare.**

Se l'operatore è installato correttamente, al riconoscimento di ostacoli o anomalie dell'avvolgibile si arresta.

Viene riconosciuto sia l'utilizzo di molle di fissaggio che di blocchi antieffrazione:

#### **Nella corsa di DISCESA (riconoscimento dell'ostacolo)**

L'ammassamento del telo durante la discesa dovuto ad oggetti sul davanzale o al bloccaggio delle guide laterali.

#### **Nella corsa di SALITA (riconoscimento bloccaggio)**

Un eccezionale aumento del carico (ad es. congelamento del terminale del telo sul davanzale)

Per evitare un'interruzione troppo sensibile nella direzione discesa, l'operatore reagisce a un ostacolo solo 1-2 giri dopo che si è incastrato.



## Indicazioni per l'elettricista specializzato

Gli operatori tubolari con finecorsa elettronico possono essere collegati in parallelo. Rispettare in proposito il carico di contatto massimo del dispositivo di commutazione (timer, comandi a relè, interruttori, etc.). Per il comando di operatori con finecorsa elettronico utilizzare esclusivamente elementi di commutazione (timer) che **non** sfruttano il potenziale nullo dell'azionamento. Le uscite dell'elemento di commutazione in posizione di riposo devono essere prive di potenziale.

Per il comando della direzione salita e discesa utilizzare il conduttore esterno L1. Altri apparecchi o utenze (lampade, relè, ecc.) non possono essere collegati direttamente alle linee di connessione dell'operatore. Allo scopo gli operatori e gli apparecchi agiuntivi devono essere disaccoppiati per mezzo di comandi a relè.

Durante l'installazione dell'operatore tubolare prevedere una possibilità di sezionamento dalla rete su tutti i poli con almeno un angolo di apertura del contatto di 3 mm per ogni polo (norma EN 60335).

### Attenzione

**Applicare solo elementi di commutazione meccanici o elettrici bloccati con una posizione di azzeramento indicata! Ciò vale anche se gli operatori con fine corsa elettronico e operatori con fine corsa meccanico vengono utilizzati in un impianto. Il tempo di commutazione con cambio di rotazione deve corrispondere almeno a 0,5 s. L'interruttore e il comando non devono richiamare alcun comando simultaneo di SALITA o DISCESA. Proteggere i collegamenti elettrici dall'umidità.**

**Al termine del cablaggio, verificare con il comando SEMPRE la corretta assegnazione del senso di rotazione dell'operatore con i tasti di comando SALITA e DISCESA.**

**Se l'operatore viene messo in funzione con apparecchi che contengono sorgenti di disturbo, l'elettroinstallatore deve occuparsi della schermatura dell'apparecchio interessato.**

## Smaltimento

Questo prodotto è realizzato con diversi materiali che devono essere smaltiti correttamente. Informarsi sui regolamenti validi nel proprio paese per i sistemi di riciclaggio o di smaltimento per questo tipo di prodotto.

L'imballo deve essere smaltito correttamente.

## Manutenzione

Questi operatori non richiedono manutenzione

## Dati tecnici Ø45

Tipo	R8/17RP(+)	R12/17RP(+)	R20/17RP(+)	R30/17RP	R40/17RP
Coppia nominale [Nm]	8	12	20	30	40
Velocità giri [min <sup>-1</sup> ]	17				
Capacità gabbia finecorsa	64 giri				
Tensione nominale	230 V CA / 50 Hz				
Potenza assorbita in W	100	110	160	205	260
Assorbimento in A	0,45	0,50	0,75	0,90	1,15
Tempo di funzionamento	S2 4 min.				
Indice di protezione	IP 44				
Ø interno minimo del tubo [mm]	47				
Livello di pressione sonora di emissione [dB(A)]	≤ 70				

## Cosa fare, se...?

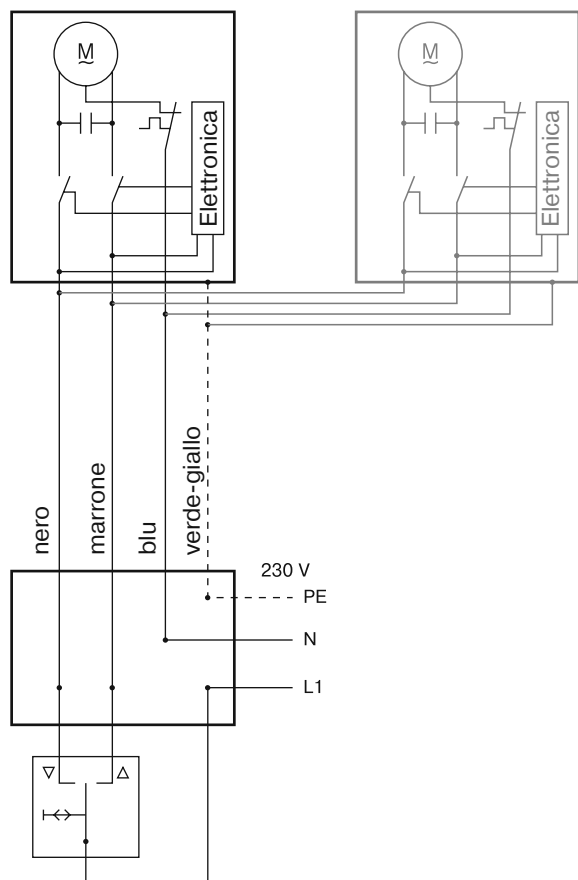
Anomalia	Causa	Rimedio
Il telo dell'avvolgibile viene arrotolato storto o non viene arrotolato.	<ol style="list-style-type: none"> <li>1. Una o tutte le sospensioni sono strappate.</li> <li>2. Stecca staccata.</li> </ol>	Riparare l'impianto, poi programmare nuovamente i finecorsa.
L'operatore tubolare supera il finecorsa alto.	Fermi di battuta staccati.	Riparare l'impianto, cancellare i finecorsa, poi programmare nuovamente i finecorsa.
L'operatore tubolare supera il finecorsa basso. Si sentono dei rumori.	Una o più sospensioni sono rotte.	Riparare l'impianto, cancellare i finecorsa, poi programmare nuovamente i finecorsa.
L'operatore tubolare supera il finecorsa ovvero non raggiunge il finecorsa impostato.	Cortocircuito dell'allacciamento elettrico a causa dell'umidità.	Riparare l'impianto elettrico, poi programmare nuovamente i finecorsa.
	Ai cavi di collegamento dell'operatore tubolare sono collegate utenze esterne.	Controllare l'impianto elettrico, rimuovere le utenze esterne, programmare nuovamente i finecorsa.
	Collegamenti L1 e N scambiati a causa dei cavi di grande lunghezza.	Scambiare L1 e N (N = blu, L1 = nero/marrone), programmare nuovamente i finecorsa.
L'operatore tubolare si ferma a caso e non è possibile continuare nella stessa direzione.	L'operatore tubolare è sovraccarico.	Utilizzare un operatore tubolare più potente.
	Il telo dell'avvolgibile è bloccato, l'attrito è troppo alto.	Riparare l'impianto, cancellare i finecorsa, poi programmare nuovamente i finecorsa.
	L'azionamento tubolare ha rilevato un aumento di carico.	Assicurarsi che sull'azionamento tubolare non ci sia niente che faccia resistenza come, ad esempio, attacchi del telo, viti.
L'operatore tubolare non ruota nella direzione stabilita.	L'operatore tubolare è surriscaldato.	Dopo alcuni minuti l'operatore tubolare è di nuovo funzionante.
	Durante l'ultima corsa nella stessa direzione l'operatore tubolare si è fermato a causa di un ostacolo.	Liberare l'ostacolo, rimuoverlo e attivare nella direzione desiderata.
	Collegamento elettrico difettoso.	Controllare il collegamento elettrico.
Durante la fase di salita l'operatore tubolare non riesce a raggiungere il finecorsa programmato.	<p>Funzione di protezione antigelo del finecorsa alto attiva.</p> <p>L'avvolgibile raggiunge solo una volta su 32 il finecorsa alto.</p>	Disattivare la funzione di protezione antigelo del finecorsa alto.



## Esempi di collegamento

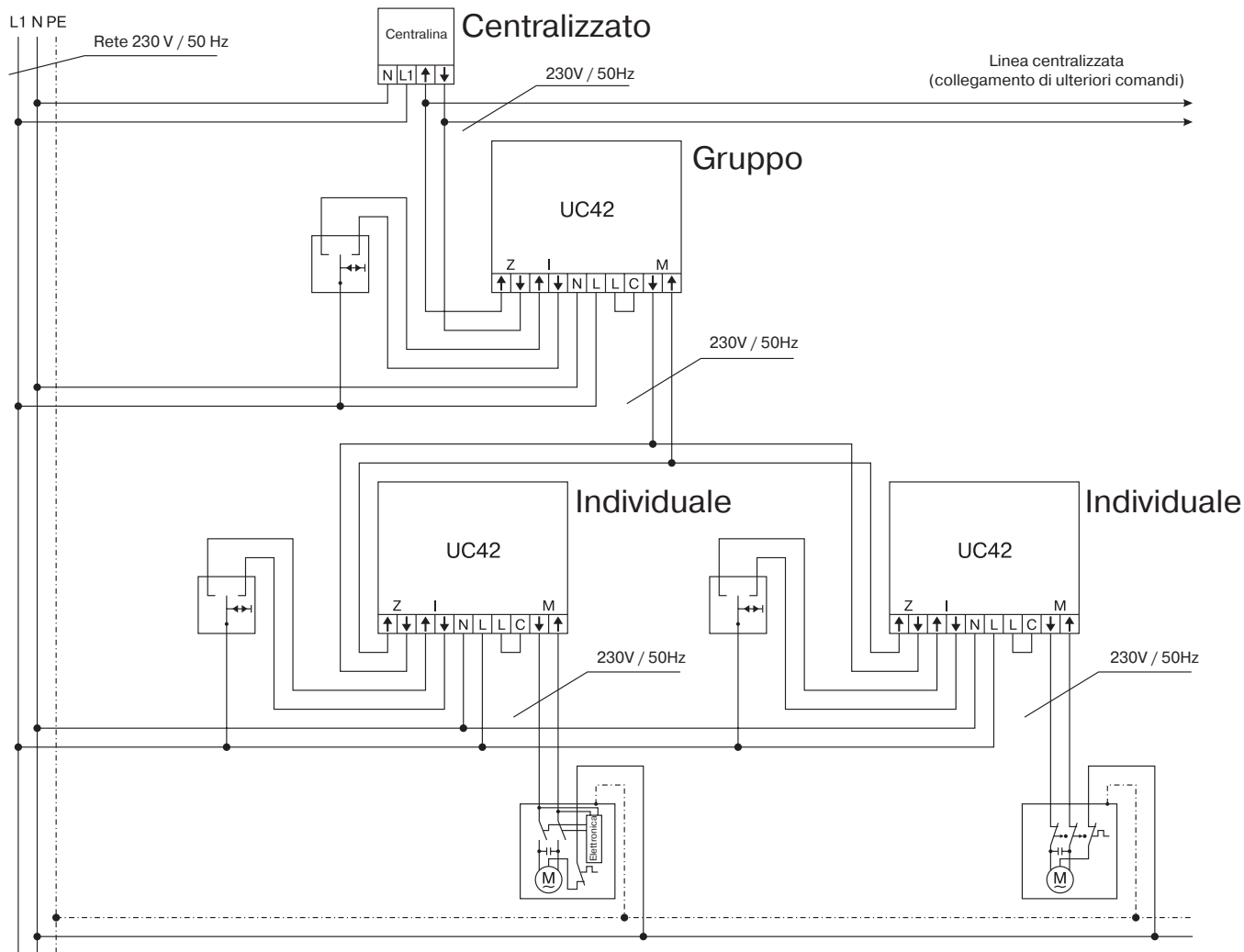
**i** L'assegnazione dei fili nero e marrone alla direzione di marcia dipende dalla posizione di installazione dell'operatore (installazione a sinistra o a destra).

### Comando di uno/più azionamento(i) tramite un interruttore/tasto





# Possibilità di comando individuale, di gruppo e centralizzato tramite Centronic UnitControl UC42



# Dichiarazione di conformità

BECKER-ANTRIEBE GMBH  
Friedrich-Ebert-Str. 2-4  
35764 Sinn, Germania



**BECKER**

- Originale -

## Dichiarazione di conformità UE

Documento n°/ Mese . Anno: **K001/05.16**

Con il presente documento dichiariamo che la serie di prodotti di seguito indicata

Denominazione prodotto: **Operatore tubolare**

Denominazione del tipo: **R4/17.., R8/17.., R12/17.., R15/17.., R20/17.., R25/17.., R30/17.., R40/17.., R50/11.., R40/17.. (37 Nm), R7/17.., P9/16.., P5/30.., P5/20.., P13/9.., P5/16.., P4/16.., P3/30.., L44/14.., L50/11.., L50/17.., L60/11.., L60/17.., L70/17.., L80/11.., L80/17.., L100/11.., L120/11..**

Versione: **C, M, HK, R, S, F, P, E, O, SMI, A0...Z9, mute, +**

a partire dal numero di serie: a partire da **162100001**

è conforme alle disposizioni delle seguenti direttive:

**Direttiva 2006/42/CE (MD)**

**Direttiva 2014/30/UE (EMC)**

**Direttiva 2011/65/UE (RoHS)**

Sono inoltre rispettati gli obiettivi di protezione richiesti dalla **Direttiva Bassa Tensione 2014/35/UE** Allegato I Punto 1.5.1 della Direttiva 2006/42/CE.

Norme applicate:

**EN 60335-1:2014**  
**EN 60335-2-97:2015**

**EN 61000-6-1:2007**  
**EN 61000-6-3:2011**

**EN 14202:2004**

Soggetto incaricato della compilazione della documentazione tecnica:  
Becker-Antriebe GmbH, Friedrich-Ebert-Str. 2-4, 35764 Sinn, Germania

La presente dichiarazione di conformità è stata rilasciata:

Sinn, 20.05.2016

Luogo, data

Ing. Dieter Fuchs, Direzione aziendale

La presente dichiarazione certifica la conformità alle normative citate, ma non costituisce una garanzia sulle caratteristiche del prodotto.

Le istruzioni sulla sicurezza contenute nella documentazione allegata al prodotto devono essere scrupolosamente rispettate!



